

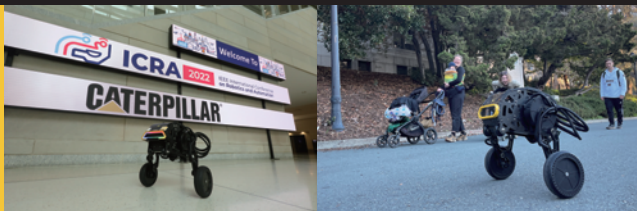
## 机器人故事

SCENARIOS



刑天本身可完成取件、送餐等场景；经过二次开发，可投入更多的场景中，如VR使用、气体检测、安防巡检等。

刑天除了会在生活中给人们惊喜，还经常出席于国内外各大展会，例如ICRA（国际机器人与自动化学术会议）、世界机器人大会等。另外还会以各种特别的形象登上文艺演出、节目，例如二十大“时代风尚”文艺演出，CCTV4《直播大湾区》等。



## 机器人参数

PARAMETERS

净重	22.9KG	直立状态的站立时间	环境温度为25°C时，站立时间≈3h
站立长宽高	540×371×491mm	半蹲状态的站立时间	环境温度为25°C，站立时间≈15min
匍匐高度	540×371×270mm	最大连续匍匐前进时间	环境温度为34°C时，匍匐高速行进时间≈3h
站立最大载荷	4kg	最大连续直立前进时间	环境温度为34°C时，站立低速行进时间≈3h
匍匐最大载荷	80kg	跳跃高度	空载下，跳跃高度约为8cm
运行噪音	<49dB	最大行进速度	2m/s

### 东莞市本末科技有限公司

官方网址: [www.directdrive.com](http://www.directdrive.com)  
 邮箱: [mkt@directdrivetech.com](mailto:mkt@directdrivetech.com)  
 联系电话: 18027032561  
 地址: 广东省东莞市松山湖高新区机器人产业项目基地一号楼9楼



官方公众号



bilibili



抖音

# 刑天 DIABLO

全球首款直驱型自平衡轮足机器人

运动灵活 · 运行安静平稳 · 开放的开发平台

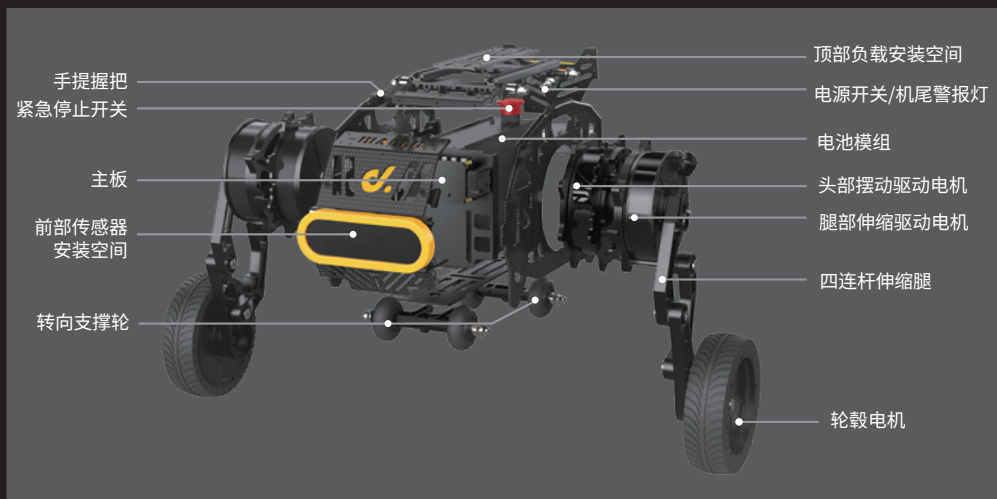


## 刑天机器人简介

### PRODUCT INTRODUCTION

直驱型敏捷双轮足机器人是一种足部装有动力轮子的双足平衡式移动机器人。这台机器人的全身由6个可以自由运动的M1502D直驱型机器人关节电机，并且完美结合了轮式AGV的速度优势和足式机器人的机动越障性能，在多种地形下都能高效、灵活地运动。它可以在你身边安静地陪伴、隐秘地巡查、灵巧地通过、平稳地运送等等。

同时，DIABLO还是一个开放的开发平台，为各类应用需求提供完善的SDK二次开发接口。



## 机器人特性

### FEATURES

#### 二次开发

可加装激光雷达、防撞、GPS模组  
开放SDK，基于刑天机器人做二次开发

#### 续航持久

环境温度为34°C时  
匍匐高速行进时间可达3h  
站立低速行进时间可达3h

#### 6关节灵活运动

超强的地形自适应能力

#### 极致静音

<49db运行噪音

#### 两种运动模式

匍匐模式：80kg负载动力强劲续航持久  
站立模式：4kg负载运动灵活跳跃敏捷

#### 水平面稳定

既能动力澎湃，又能风微浪隐

## 机器人性能

### PERFORMANCE

#### 空中降落

落地自平衡

#### 机头稳定

在各种地形路面，机头始终能保持平衡

#### 越障高度8cm

可以轻松越过8cm的障碍物

#### 单脚越障 机身平稳

单脚越障高度10cm仍可以保持机身平稳

#### 站立&匍匐两种形态

可调整机头高度10cm，用于穿越障碍



由于没有传动结构的损耗，直驱方案寿命更长、系统更稳定可靠。法兰连接设计也使得设备的维护、维修变得简单容易。

同样由于没有传动机构的摩擦，因此直驱方案有更高的电能利用效率，可提供30%的续航提升。设备能有更多时间投入工作更少时间返航充电，成本回收速度大幅提升。

模组化设计使得产品方案设计变得更加高效，轮式机器人底盘设计周期缩短至少20%，可应对各类复杂需求的挑战，企业在研发时间上可以更为从容。